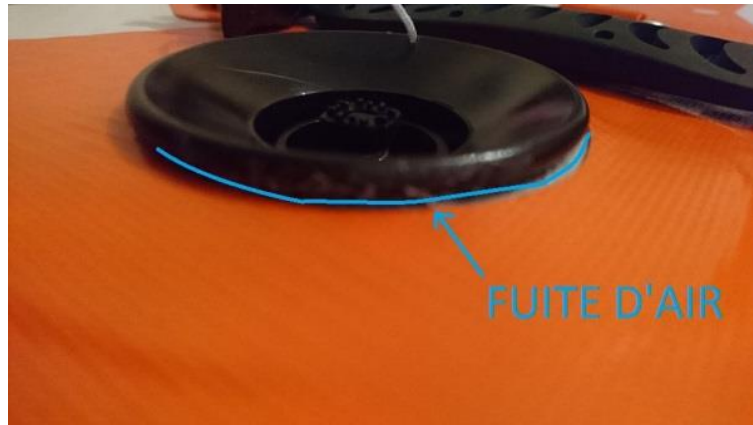
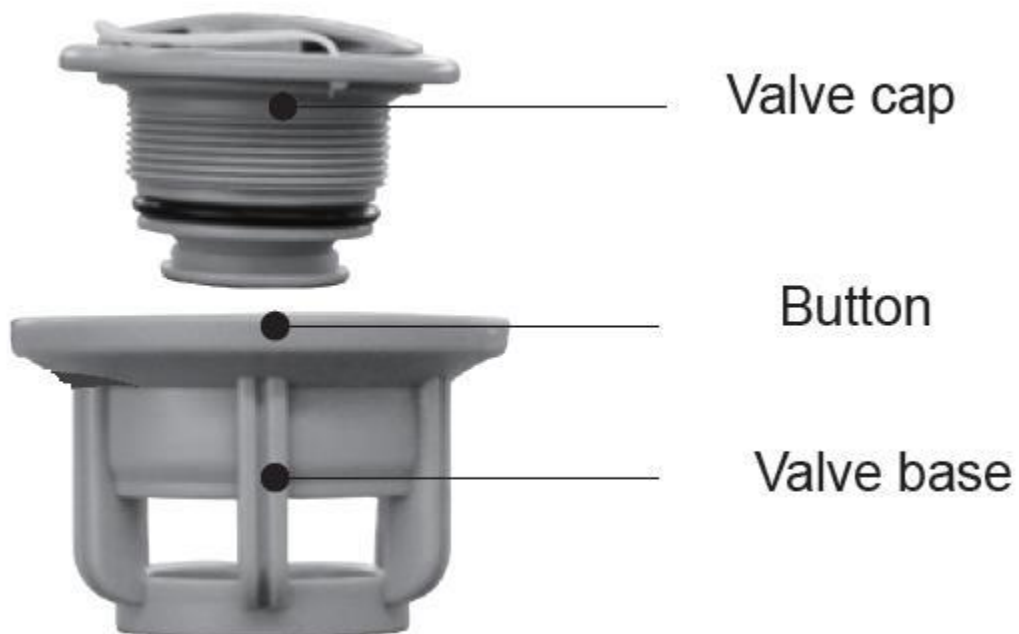


FUGA DE AIRE A NIVEL DE CONEXIÓN

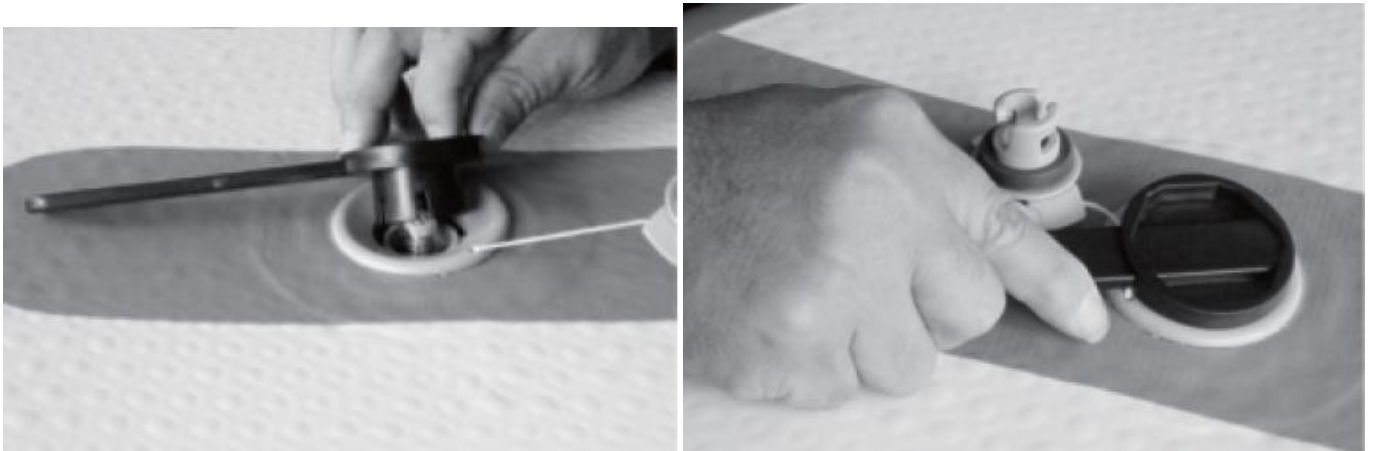
En el caso de que encuentre una fuga de aire entre la válvula y la estructura, es posible que esta última no esté lo suficientemente apretada o simplemente desalineada.



Por primera vez, tome nota de la composición de la válvula, gracias a la imagen a continuación:



Cuando haya una fuga de aire entre la parte superior (Tapa de la válvula, diferente de la tapa) y la parte inferior (Base de la válvula), lo haremos primero pida apretar la válvula superior con la llave suministrada (en sentido horario):



En caso de que la fuga persista, le pediremos que afloje la válvula (en sentido antihorario). Gírelo solo unas pocas vueltas y finalmente desenrosque a mano.

Luego retire la parte superior de la válvula y asegúrese de que la parte inferior esté centrada con el orificio de la estructura:



Si este no es el caso, ajústelo manualmente, luego realice los mismos pasos en el orden inverso para elevar la válvula superior.